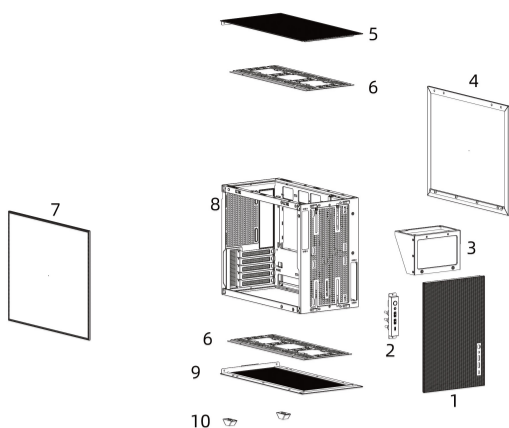


I'm | 趣造^{QUZAO}2Air

趣造系列简介:
趣造是新零售新营销下的用户联接, 代表未来商业的一种趋势。将产品归还给用户, 用户用自己的乐趣创造产品, 平台整合资源量产, KOL亲测体验, 从而形成用户/平台/KOL三方联动, 实现新一轮商业格局。趣造系列是由一群有兴趣的玩家共同创造的产品。
除产品外, 趣造还是一个共创的平台, 意在为玩家带来更自由的上品体验。
接下来我们将一同迎接I'm, 共同探寻趣造世界里的 我是谁。

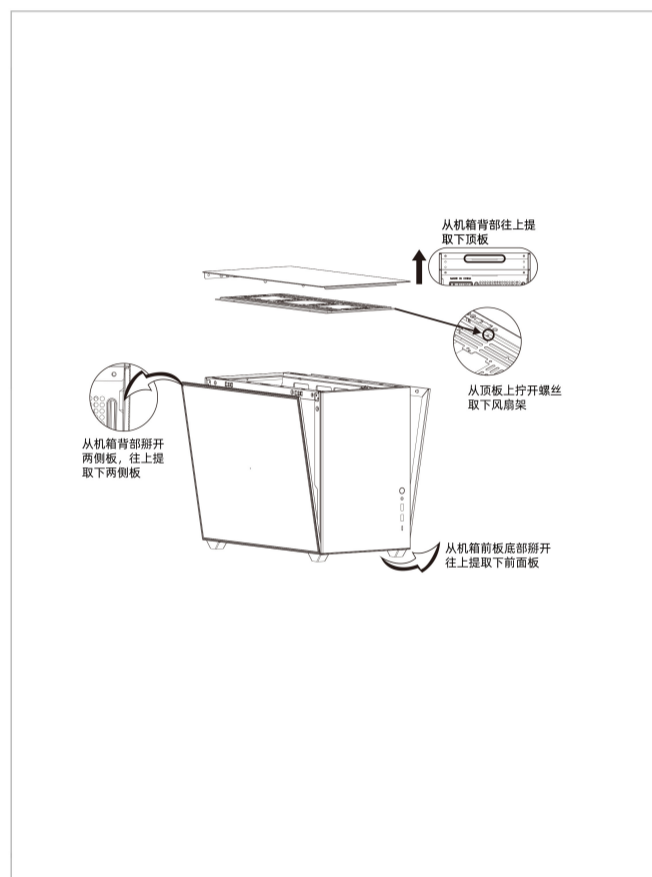


- 1.前面板
- 2.I/O座
- 3.电源架
- 4.右侧板
- 5.上盖
- 6.风扇架
- 7.左侧板
- 8.五金
- 9.底板
- 10.脚垫

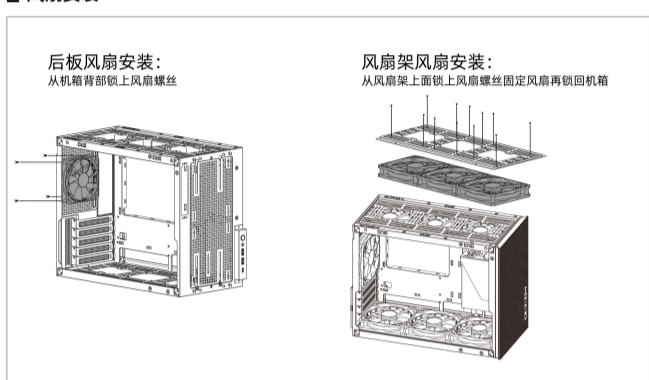
配件盒

图示	零件名称	用途	数量
	电源螺丝	电源	4
	硬盘螺丝	3.5英寸HDD硬盘	20
	主板螺丝	主板/ 2.5英寸SSD硬盘	24
	束线带	理线	8
	扎带	理线	8
	弹扣	卡住面板和侧板上盖	2
	铜柱套	主板	1

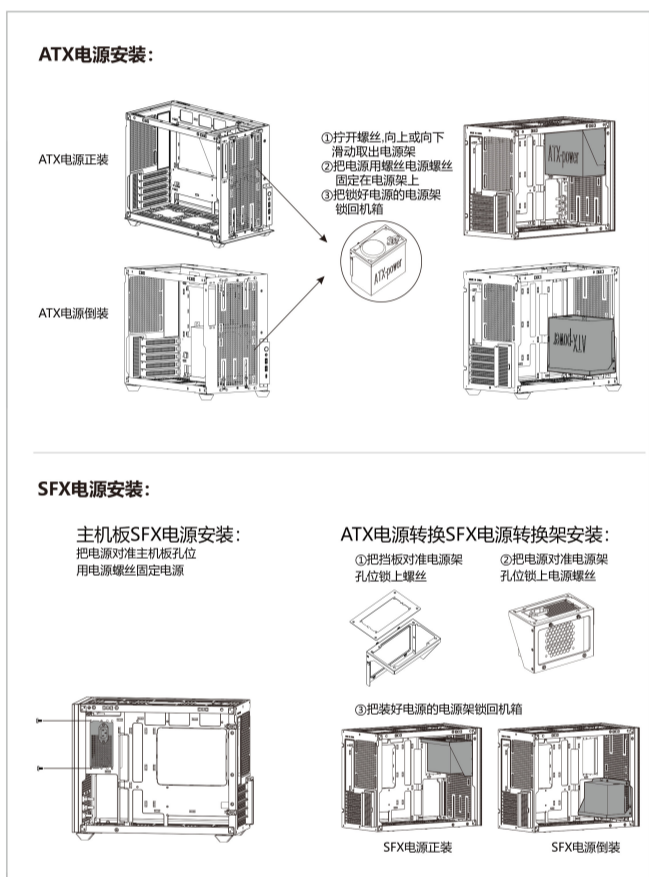
1 机箱拆卸



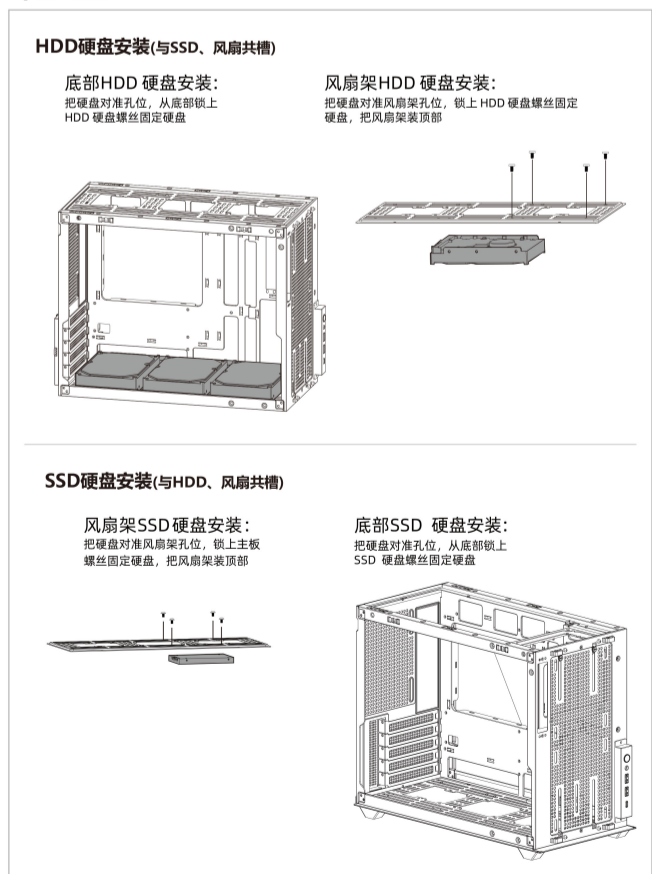
2 风扇安装



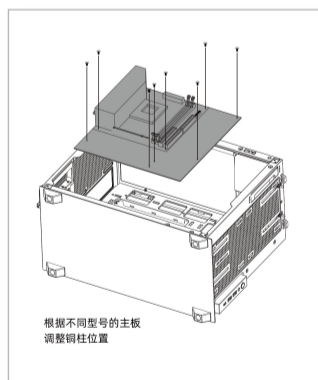
3 电源安装



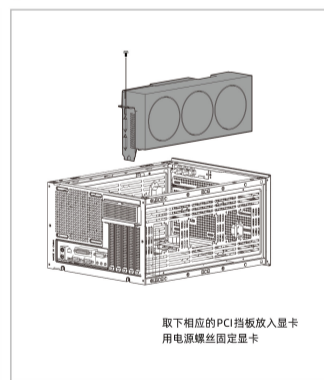
4 硬盘安装



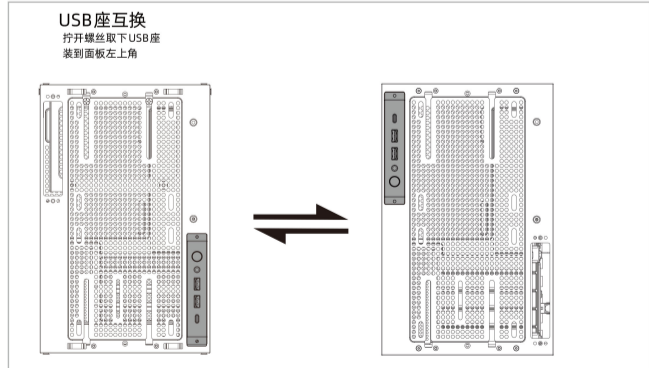
5 主板安装



6 显卡安装



7 配件安装



8 线材接口示意图

